



Catálogo de produtos de aço



Escolha os reforçados!





Blindagens de aço da GME... os especialistas de proteção de valas!

Há mais de 30 anos, a GME® tem atendido a empreiteiras com blindagens de aço para valas resistentes e sólidas, projetadas e fabricadas para produção e segurança. Continuamos essa tradição hoje com a introdução de nossa linha “padrão” e “própria para o trabalho” de blindagens de aço.

Nossa linha “padrão” é muito mais que padrão na qualidade e desempenho. Ela contém recursos comuns a todas as nossas blindagens de aço para valas e é o ponto de partida para você “construir sua própria blindagem” com a GME®.

Você pode pedir a blindagem padrão com espessuras de parede de 10,1 cm (4"), 15,2 cm (6") e 20,3 cm (8") para atender aos seus requisitos de profundidade. Depois, se necessário, você pode selecionar, para sua unidade padrão, qualquer uma das opções da próxima página que tornará sua blindagem GME® para valas adaptável a condições de trabalho ou necessidades específicas do empreiteiro.

Recursos padrão

Os recursos padrão só existem nas blindagens de paredes com 10,1 cm (4"), 15,2 cm (6") e 20,3 cm (8").



É usado aço de alta resistência em tudo

Tubos empilháveis, alinhados com a parte interna

Sistema de içamento de 4 pontos

Design de colar nas paredes

Alinhamento do colar com folgas iguais

Encaixes de madeira dura (tubos superior horizontal e final vertical)

Estrutura interna hexagonal



Borda de corte de alta resistência



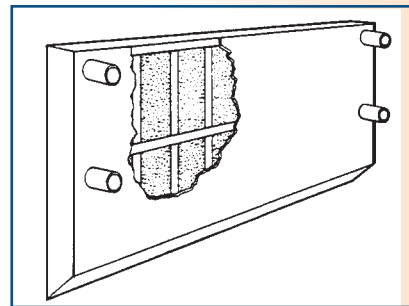
Todas as blindagens são certificadas por um engenheiro profissional para atender às normas da OSHA. Para ajudar na conformidade com as normas da OSHA, é fornecido um documento laminado e impresso com o número do modelo e os dados em tabela de sua blindagem para valas, acompanhando cada unidade.

© 2006 Griswold Machine & Engineering, Inc. Todas as especificações deste catálogo estão sujeitas a alteração sem aviso. Os produtos deste catálogo devem ser usados em conformidade com as práticas seguras e a legislação federal, estadual e municipal aplicável.

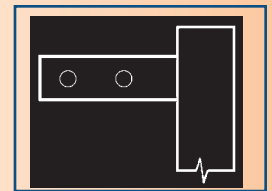
Opções "próprias para o trabalho" disponíveis



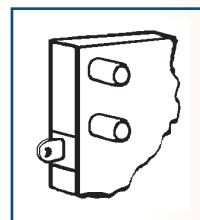
- Enchimento com espuma
- SEM borda com lâmina (parte inferior achatada)
- AColares ajustáveis (somente nas blindagens 3M, 4M e 4L))
- Tubos inferiores empilháveis
- Olhais de içamento
- Almofadas de pressão
- Colares dianteiros abaixados
- Kit de poço (4 lados)
- Conjunto do colar flutuante (aplicações em perfurações)
- Separadores amarrados (conectados por peças verticais)
Recomendado para separadores com larguras acima de 152,4 cm (60")
- Adaptador de altura
- Paredes de fechamento
- Tubos empilháveis
- Colares para trabalho pesado (D. E. de 17,7 cm (7"), espessura de 2,54 cm (1"))
- Tampa superior em ângulo



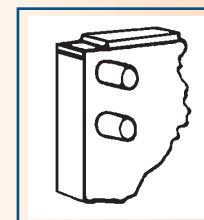
Enchimento com espuma – Evita acúmulo de água e lama e acrescenta durabilidade



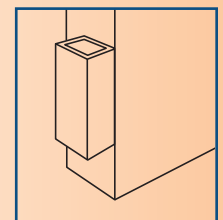
Colar ajustável – Estende seu comprimento por 30,4 cm (12") de ajuste em incrementos de 15,2 cm (6") SOMENTE nos modelos 3M, 4M ou 4L.



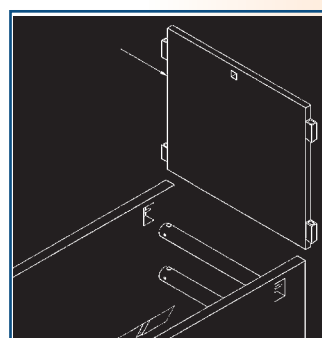
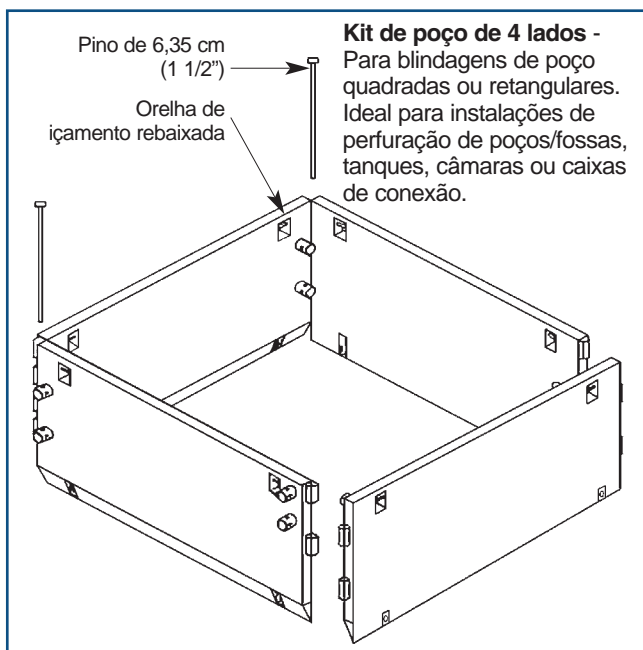
Olhais de içamento - Soldados na face dos tubos verticais para puxar a blindagem.



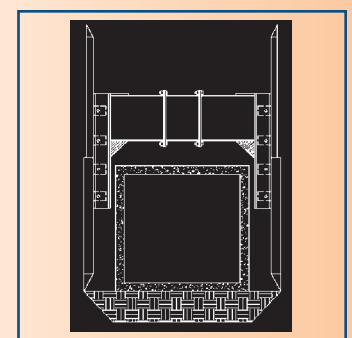
Almofadas de pressão – Soldadas na parte superior horizontal, nos cantos das extremidades.



Tubos de empilhamento inferiores – tubos de 10,16 cm x 10,16 cm (4" x 4") colocados na parte interna da seção vertical dianteira da parede lateral, alinhados com a parte interna.



Parede de fechamento – Ajuda a manter o movimento flexível da blindagem, fornecendo proteção extra contra lama, terra etc.



Adaptadores de altura – Para estruturas ou tubos extragrandes, eles podem ser usados para substituir os tubos separadores para proporcionar uma folga extra na parte posterior. Eles apresentam uma disposição do colar que se encaixa nas paredes laterais e são montados com facilidade..



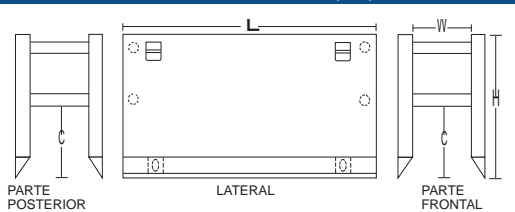
PAREDE DE 20,3 CM (8")



PAREDES LATERAIS DAS BLINDAGENS PARA VALA DA SÉRIE 8M: conjuntos de duas

MODELO	TAMANHO		FOLGA PARA TUBULAÇÃO	PESO (KG/LB)	TAMPA DA BLINDAGEM (PSF) (LB)	PROFUNDIDADE MÁXIMA POR TIPO DE SOLO (M/PÉS)*			
	A	C				A	B	C-60	C-80
PAREDE DUPLA									
8M416	1.2 m (4')	4.9m (16')	406mm (16")	2512kg (5538 lb)	2729	30 m (99')	19 m (63')	14 m (47')	11 m (36')
8M420	1.2 m (4')	6.1m (20')	406mm (16")	2984kg (6578 lb)	1684	21 m (69')	11.8 m (39')	9.1 m (30')	7 m (23')
8M424	1.2 m (4')	7.3m (24')	406mm (16")	3445kg (7595 lb)	1142	15 m (48')	8.2 m (27')	6.4 m (21')	4.9 m (16')
8M428	1.2 m (4')	8.5m (28')	406mm (16")	3905kg (8608 lb)	825	10.7 m (35')	6.1 m (20')	4.9 m (16')	3.7 m (12')
8M430	1.2 m (4')	9.1m (30')	406mm (16")	4134kg (9114 lb)	714	9.4 m (31')	5.5 m (18')	4.3 m (14')	3.4 m (11')
8M616	1.8 m (6')	4.9m (16')	1m (40")	3316kg (7310 lb)	2931	30 m (99')	21 m (68')	16 m (52')	12 m (40')
8M620	1.8 m (6')	6.1m (20')	1m (40")	3980kg (8774 lb)	1809	23 m (75')	13 m (43')	10 m (33')	7.9 m (26')
8M624	1.8 m (6')	7.3m (24')	1m (40")	4626kg (10199 lb)	1227	1.6 m (52')	9.1 m (30')	7 m (23')	5.5 m (18')
8M628	1.8 m (6')	8.5m (28')	1m (40")	5268kg (11614 lb)	887	12 m (38')	7 m (23')	5.5 m (18')	4.3 m (14')
8M630	1.8 m (6')	9.1m (30')	1m (40")	5589kg (12322 lb)	767	10.4 m (34')	6.1 m (20')	4.9 m (16')	4 m (13')
8M816	2.4 m (8')	4.9m (16')	1.6m (64")	4144kg (9135 lb)	2387	30 m (99')	17 m (57')	13 m (44')	10.4 m (34')
8M820	2.4 m (8')	6.1m (20')	1.6m (64")	4999kg (11022 lb)	1873	24 m (79')	14 m (46')	10.5 m (35')	8.2 m (27')
8M824	2.4 m (8')	7.3m (24')	1.6m (64")	5830kg (12854 lb)	1270	17 m (55')	9.8 m (32')	7.6 m (25')	6.1 m (20')
8M828	2.4 m (8')	8.5m (28')	1.6m (64")	6656kg (14673 lb)	918	12 m (41')	7.3 m (24')	5.8 m (19')	4.6 m (15')
8M830	2.4 m (8')	9.1m (30')	1.6m (64")	7068kg (15582 lb)	794	11 m (36')	6.7 m (22')	5.2 m (17')	4.3 m (14')
8M1016	3 m (10')	4.9m (16')	1.9m (76")	4971kg (10959 lb)	2109	27 m (89')	16 m (52')	12 m (40')	9.4 m (31')
8M1020	3 m (10')	6.1m (20')	1.9m (76")	6020kg (13271 lb)	1687	22 m (72')	13 m (42')	10 m (33')	7.9 m (26')
8M1024	3 m (10')	7.3m (24')	1.9m (76")	7035kg (15510 lb)	1296	17 m (57')	10.4 m (34')	8.2 m (27')	6.4 m (21')
8M1028	3 m (10')	8.5m (28')	1.9m (76")	8043kg (17731 lb)	937	13 m (42')	7.9 m (26')	6.4 m (21')	5.2 m (17')
8M1030	3 m (10')	9.1m (30')	1.9m (76")	8547kg (18842 lb)	810	11.3 m (37')	7 m (23')	5.8 m (19')	4.6 m (15')

SÉRIE DE 20,3 CM (8")



PAREDES LATERAIS DE PLANCHAS DE ZANJA SERIE 8M: juegos de dos

MODELO	TAMANHO		FOLGA PARA TUBULAÇÃO	PESO (KG/LB)	TAMPA DA BLINDAGEM (PSF) (LB)	PROFUNDIDADE MÁXIMA POR TIPO DE SOLO (M/PÉS)*			
	A	C				A	B	C-60	C-80
PAREDE DUPLA									
8M416	1.2 m (4')	4.9m (16')	406mm (16")	2512kg (5538 lb)	2729	30 m (99')	19 m (63')	14 m (47')	11 m (36')
8M420	1.2 m (4')	6.1m (20')	406mm (16")	2984kg (6578 lb)	1684	21 m (69')	11.8 m (39')	9.1 m (30')	7 m (23')
8M424	1.2 m (4')	7.3m (24')	406mm (16")	3445kg (7595 lb)	1142	15 m (48')	8.2 m (27')	6.4 m (21')	4.9 m (16')
8M428	1.2 m (4')	8.5m (28')	406mm (16")	3905kg (8608 lb)	825	10.7 m (35')	6.1 m (20')	4.9 m (16')	3.7 m (12')
8M430	1.2 m (4')	9.1m (30')	406mm (16")	4134kg (9114 lb)	714	9.4 m (31')	5.5 m (18')	4.3 m (14')	3.4 m (11')
8M616	1.8 m (6')	4.9m (16')	1m (40")	3316kg (7310 lb)	2931	30 m (99')	21 m (68')	16 m (52')	12 m (40')
8M620	1.8 m (6')	6.1m (20')	1m (40")	3980kg (8774 lb)	1809	23 m (75')	13 m (43')	10 m (33')	7.9 m (26')
8M624	1.8 m (6')	7.3m (24')	1m (40")	4626kg (10199 lb)	1227	1.6 m (52')	9.1 m (30')	7 m (23')	5.5 m (18')
8M628	1.8 m (6')	8.5m (28')	1m (40")	5268kg (11614 lb)	887	12 m (38')	7 m (23')	5.5 m (18')	4.3 m (14')
8M630	1.8 m (6')	9.1m (30')	1m (40")	5589kg (12322 lb)	767	10.4 m (34')	6.1 m (20')	4.9 m (16')	4 m (13')
8M816	2.4 m (8')	4.9m (16')	1.6m (64")	4144kg (9135 lb)	2387	30 m (99')	17 m (57')	13 m (44')	10.4 m (34')
8M820	2.4 m (8')	6.1m (20')	1.6m (64")	4999kg (11022 lb)	1873	24 m (79')	14 m (46')	10.5 m (35')	8.2 m (27')
8M824	2.4 m (8')	7.3m (24')	1.6m (64")	5830kg (12854 lb)	1270	17 m (55')	9.8 m (32')	7.6 m (25')	6.1 m (20')
8M828	2.4 m (8')	8.5m (28')	1.6m (64")	6656kg (14673 lb)	918	12 m (41')	7.3 m (24')	5.8 m (19')	4.6 m (15')
8M830	2.4 m (8')	9.1m (30')	1.6m (64")	7068kg (15582 lb)	794	11 m (36')	6.7 m (22')	5.2 m (17')	4.3 m (14')
8M1016	3 m (10')	4.9m (16')	1.9m (76")	4971kg (10959 lb)	2109	27 m (89')	16 m (52')	12 m (40')	9.4 m (31')
8M1020	3 m (10')	6.1m (20')	1.9m (76")	6020kg (13271 lb)	1687	22 m (72')	13 m (42')	10 m (33')	7.9 m (26')
8M1024	3 m (10')	7.3m (24')	1.9m (76")	7035kg (15510 lb)	1296	17 m (57')	10.4 m (34')	8.2 m (27')	6.4 m (21')
8M1028	3 m (10')	8.5m (28')	1.9m (76")	8043kg (17731 lb)	937	13 m (42')	7.9 m (26')	6.4 m (21')	5.2 m (17')
8M1030	3 m (10')	9.1m (30')	1.9m (76")	8547kg (18842 lb)	810	11.3 m (37')	7 m (23')	5.8 m (19')	4.6 m (15')



Conjuntos de separadores 8DS: Para uso com as blindagens 4L, 4M, 6M, 6H, 8M e 8H; tubo Schedule 80 de 20,3 cm (8")

Modelo	8DS24	8DS30	8DS36	8DS42	8DS48	8DS60	8DS72	8DS84	8DS96	8DS108	8DS120	8DS132	8DS144
Largura interna	610 mm (24")	762 mm (30")	914 mm (36")	1.1 m (42")	1.2 m (48")	1.5 m (60")	1.8 m (72")	2.1 m (84")	2.4 m (96")	2.7 m (108")	3 m (120")	3.4 m (132")	3.6 m (144")
ALTURA	176 kg (387 lb)	215 kg (474 lb)	254 kg (561 lb)	293 kg (647 lb)	333 kg (734 lb)	412 kg (908 lb)	490 kg (1081 lb)	569 kg (1255 lb)	648 kg (1428 lb)	727 kg (1602 lb)	806 kg (1776 lb)	884 kg (1949 lb)	963 kg (2123 lb)

Os separadores 8DS incluem um pino de 5,0 cm (2") de diâmetro.

*As profundidades têm como base os tipos de solo A, B, C-60 e C-80 conforme descrito em 29 CFR Parte 1926 Subparte P, 31 de outubro de 1989, da OSHA e nas publicações da Trench Shoring & Shielding Association (TSSA), com o tipo A não ultrapassando 25 PSF por pé de profundidade, o tipo B não ultrapassando 45 PSF por pé de profundidade, o tipo C-60 não ultrapassando 60 PSF por pé de profundidade, o tipo C-80 não ultrapassando 80 PSF por pé de profundidade. Determine as pressões reais do solo e consulte os dados em tabela do fabricante antes de cada uso.

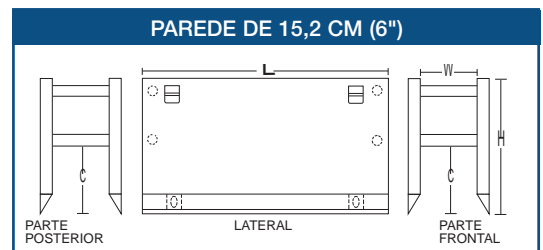
PAREDE DE 15,2 CM (6")



PAREDES LATERAIS DAS BLINDAGENS DA SÉRIE 6M: conjuntos de duas									
MODELO	TAMANHO		FOLGA PARA TUBULAÇÃO	PESO (KG/LB)	TAMPA DA BLINDAGEM (PSF) (LB)	PROFUNDIDADE MÁXIMA POR TIPO DE SOLO (M/PÉS)*			
	A	C				A	B	C-60	C-80
PAREDE DUPLA									
6M416	1.2 m (4')	4.9 m (16')	406 mm (16")	2257 kg (4975 lb)	2073	26 m (85')	15 m (48')	11.3 m (37')	8.5 m (28')
6M420	1.2 m (4')	6.1 m (20')	406 mm (16")	2693 kg (5936 lb)	1280	16 m (53')	9.1 m (30')	7 m (23')	5.5 m (18')
6M424	1.2 m (4')	7.3 m (24')	406 mm (16")	3118 kg (6873 lb)	868	11.3 m (37')	6.4 m (21')	4.9 m (16')	3.4 m (11')
6M428	1.2 m (4')	8.5 m (28')	406 mm (16")	3540 kg (7804 lb)	627	8.2 m (27')	4.9 m (16')	3.7 m (12')	3 m (10')
6M616	1.8 m (6')	4.9 m (16')	1 m (40")	2999 kg (6612 lb)	2195	28 m (91')	16 m (52')	12 m (40')	9.1 m (30')
6M620	1.8 m (6')	6.1 m (20')	1 m (40")	3618 kg (7976 lb)	1355	17 m (57')	10 m (33')	7.9 m (26')	6.1 m (20')
6M624	1.8 m (6')	7.3 m (24')	1 m (40")	4218 kg (9300 lb)	919	12 m (40')	7 m (23')	5.5 m (18')	4.3 m (14')
6M626	1.8 m (6')	7.9 m (26')	1 m (40")	4516 kg (9957 lb)	776	10.3 m (34')	6.1 m (20')	4.9 m (16')	3.4 m (11')
6M628	1.8 m (6')	8.5 m (28')	1 m (40")	4814 kg (10613 lb)	664	9.1 m (30')	5.5 m (18')	4.3 m (14')	3.4 m (11')
6M816	2.4 m (8')	4.9 m (16')	1.6 m (64")	3765 kg (8300 lb)	2168	28 m (91')	16 m (52')	12 m (40')	9.4 m (31')
6M820	2.4 m (8')	6.1 m (20')	1.6 m (64")	4567 kg (10068 lb)	1393	18 m (60')	10.7 m (35')	8.2 m (27')	6.4 m (21')
6M824	2.4 m (8')	7.3 m (24')	1.6 m (64")	5342 kg (11778 lb)	945	13 m (42')	7.6 m (25')	6.1 m (20')	4.9 m (16')
6M826	2.4 m (8')	7.9 m (26')	1.6 m (64")	5727 kg (12626 lb)	798	10.9 m (36')	6.7 m (22')	5.2 m (17')	4.3 m (14')
6M828	2.4 m (8')	8.5 m (28')	1.6 m (64")	6112 kg (13474 lb)	683	9.4 m (31')	5.8 m (19')	4.6 m (15')	3.4 m (11')
6M1016	3 m (10')	4.9 m (16')	1.9 m (76")	4531 kg (9989 lb)	1537	20 m (66')	11.8 m (39')	9.4 m (31')	7.3 m (24')
6M1020	3 m (10')	6.1 m (20')	1.9 m (76")	5516 kg (12160 lb)	1230	16 m (54')	9.8 m (32')	7.6 m (25')	6.1 m (20')
6M1024	3 m (10')	7.3 m (24')	1.9 m (76")	6467 kg (14257 lb)	960	13 m (43')	7.9 m (26')	6.4 m (21')	5.2 m (17')
6M1026	3 m (10')	7.9 m (26')	1.9 m (76")	6938 kg (15296 lb)	811	11.3 m (37')	7 m (23')	5.8 m (19')	4.6 m (15')
6M1028	3 m (10')	8.5 m (28')	1.9 m (76")	7409 kg (16335 lb)	694	10 m (33')	6.1 m (20')	5.2 m (17')	4.3 m (14')



PAREDES LATERAIS DAS BLINDAGENS DA SÉRIE 6M: conjuntos de duas									
MODELO	TAMANHO		FOLGA PARA TUBULAÇÃO	PESO (KG/LB)	TAMPA DA BLINDAGEM (PSF) (LB)	PROFUNDIDADE MÁXIMA POR TIPO DE SOLO (M/PÉS)*			
	A	C				A	B	C-60	C-80
PAREDE DUPLA									
8M416	1.2 m (4')	4.9 m (16')	406 mm (16")	2512 kg (5538 lb)	2729	30 m (99')	19 m (63')	14 m (47')	11 m (36')
8M420	1.2 m (4')	6.1 m (20')	406 mm (16")	2984 kg (6578 lb)	1684	21 m (69')	11.8 m (39')	9.1 m (30')	7 m (23')
8M424	1.2 m (4')	7.3 m (24')	406 mm (16")	3445 kg (7595 lb)	1142	15 m (48')	8.2 m (27')	6.4 m (21')	4.9 m (16')
8M428	1.2 m (4')	8.5 m (28')	406 mm (16")	3905 kg (8608 lb)	825	10.7 m (35')	6.1 m (20')	4.9 m (16')	3.7 m (12')
8M430	1.2 m (4')	9.1 m (30')	406 mm (16")	4134 kg (9114 lb)	714	9.4 m (31')	5.5 m (18')	4.3 m (14')	3.4 m (11')
8M616	1.8 m (6')	4.9 m (16')	1 m (40")	3316 kg (7310 lb)	2931	30 m (99')	21 m (68')	16 m (52')	12 m (40')
8M620	1.8 m (6')	6.1 m (20')	1 m (40")	3980 kg (8774 lb)	1809	23 m (75')	13 m (43')	10 m (33')	7.9 m (26')
8M624	1.8 m (6')	7.3 m (24')	1 m (40")	4626 kg (10199 lb)	1227	1.6 m (52')	9.1 m (30')	7 m (23')	5.5 m (18')
8M628	1.8 m (6')	8.5 m (28')	1 m (40")	5268 kg (11614 lb)	887	12 m (38')	7 m (23')	5.5 m (18')	4.3 m (14')
8M630	1.8 m (6')	9.1 m (30')	1 m (40")	5589 kg (12322 lb)	767	10.4 m (34')	6.1 m (20')	4.9 m (16')	4 m (13')
8M816	2.4 m (8')	4.9 m (16')	1.6 m (64")	4144 kg (9135 lb)	2387	30 m (99')	17 m (57')	13 m (44')	10.4 m (34')
8M820	2.4 m (8')	6.1 m (20')	1.6 m (64")	4999 kg (11022 lb)	1873	24 m (79')	14 m (46')	10.5 m (35')	8.2 m (27')
8M824	2.4 m (8')	7.3 m (24')	1.6 m (64")	5830 kg (12854 lb)	1270	17 m (55')	9.8 m (32')	7.6 m (25')	6.1 m (20')
8M828	2.4 m (8')	8.5 m (28')	1.6 m (64")	6656 kg (14673 lb)	918	12 m (41')	7.3 m (24')	5.8 m (19')	4.6 m (15')
8M830	2.4 m (8')	9.1 m (30')	1.6 m (64")	7068 kg (15582 lb)	794	11 m (36')	6.7 m (22')	5.2 m (17')	4.3 m (14')
8M1016	3 m (10')	4.9 m (16')	1.9 m (76")	4971 kg (10959 lb)	2109	27 m (89')	16 m (52')	12 m (40')	9.4 m (31')
8M1020	3 m (10')	6.1 m (20')	1.9 m (76")	6020 kg (13271 lb)	1687	22 m (72')	13 m (42')	10 m (33')	7.9 m (26')
8M1024	3 m (10')	7.3 m (24')	1.9 m (76")	7035 kg (15510 lb)	1296	17 m (57')	10.4 m (34')	8.2 m (27')	6.4 m (21')
8M1028	3 m (10')	8.5 m (28')	1.9 m (76")	8043 kg (17731 lb)	937	13 m (42')	7.9 m (26')	6.4 m (21')	5.2 m (17')
8M1030	3 m (10')	9.1 m (30')	1.9 m (76")	8547 kg (18842 lb)	810	11.3 m (37')	7 m (23')	5.8 m (19')	4.6 m (15')



Juegos de extensiones 8DS: Para utilizar con las planchas 4L, 4M, 6M, 6H, 8M y 8H; tubo cédula 80 de 203 mm (8")														
	Modelo	8DS24	8DS30	8DS36	8DS42	8DS48	8DS60	8DS72	8DS84	8DS96	8DS108	8DS120	8DS132	8DS144
	Ancho interno	610 mm (24")	762 mm (30")	914 mm (36")	1.1 m (42")	1.2 m (48")	1.5 m (60")	1.8 m (72")	2.1 m (84")	2.4 m (96")	2.7 m (108")	3 m (120")	3.4 m (132")	3.6 m (144")
Para alturas de 1.8 y 2.4 m (6 y 8')	Peso (kg/lb)	176 kg (387 lb)	215 kg (474 lb)	254 kg (561 lb)	293 kg (647 lb)	333 kg (734 lb)	412 kg (908 lb)	490 kg (1081 lb)	569 kg (1255 lb)	648 kg (1428 lb)	727 kg (1602 lb)	806 kg (1776 lb)	884 kg (1949 lb)	963 kg (2123 lb)

Las extensiones 8DS incluyen clavijas de 51 mm (2") de diámetro



*As profundidades têm como base os tipos de solo A, B, C-60 e C-80 conforme descrito em 29 CFR Parte 1926 Subparte P, 31 de outubro de 1989, da OSHA e nas publicações da Trench Shoring & Shielding Association (TSSA), com o tipo A não ultrapassando 25 PSF por pé de profundidade, o tipo B não ultrapassando 45 PSF por pé de profundidade, o tipo C-60 não ultrapassando 60 PSF por pé de profundidade, o tipo C-80 não ultrapassando 80 PSF por pé de profundidade. Determine as pressões reais do solo e consulte os dados em tabela do fabricante antes de cada uso.



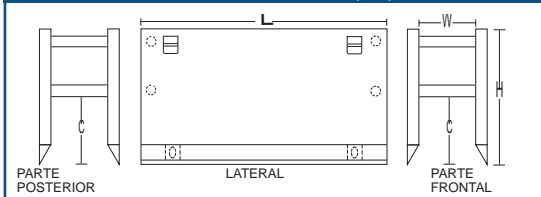
PAREDE DE 10,1 CM (8")



PAREDES LATERAIS DAS BLINDAGENS DA SÉRIE 4L: conjuntos de duas

MODELO	TAMANHO		FOLGA PARA TUBULAÇÃO	PESO (KG/LB)	TAMPA DA BLINDAGEM (PSF) (LB)	PROFUNDIDADE MÁXIMA POR TIPO DE SOLO (M/PÉS)*			
	A	C				A	B	C-60	C-80
PAREDE ÚNICA									
4L46SW	1.2 m (4')	1.8 m (6')	406 mm (16")	806 kg (1776 lb)	3319	30 m (99')	23 m (76')	17 m (57')	13 m (43')
4L48SW	1.2 m (4')	2.4 m (8')	406 mm (16")	927 kg (2044 lb)	1517	19 m (63')	11 m (36')	8.2 m (27')	6.4 m (21')
4L410SW	1.2 m (4')	3 m (10')	406 mm (16")	1049 kg (2312 lb)	908	12 m (38')	6.7 m (22')	5.2 m (17')	3.4 m (11')
4L412SW	1.2 m (4')	3.7 m (12')	406 mm (16")	1159 kg (2556 lb)	604	7.9 m (26')	4.6 m (15')	3.7 m	3 m (10')
4L66SW	1.8 m (6')	1.8 m (6')	1 m (40")	968 kg (2135 lb)	1627	21 m (68')	11.8 m (39')	9.1 m (30')	7 m (23')
4L68SW	1.8 m (6')	2.4 m (8')	1 m (40")	1136 kg (2505 lb)	1250	16 m (53')	9.4 m (31')	7.3 m (24')	5.8 m (19')
4L610SW	1.8 m (6')	3 m (10')	1 m (40")	1307 kg (2881 lb)	870	12 m (38')	6.7 m (22')	5.2 m (17')	4.3 m (14')
4L612SW	1.8 m (6')	3.7 m (12')	1 m (40")	1460 kg (3218 lb)	578	7.9 m (26')	4.9 m (16')	3.4 m (11')	3 m (10')
4L86SW	2.4 m (8')	1.8 m (6')	1.2 m (48")	1145 kg (2525 lb)	1165	15.5 m (51')	9.1 m (30')	7 m (23')	5.8 m (19')
4L88SW	2.4 m (8')	2.4 m (8')	1.2 m (48")	1362 kg (3004 lb)	919	12 m (41')	7.3 m (24')	5.8 m (19')	4.6 m (15')
4L810SW	2.4 m (8')	3 m (10')	1.2 m (48")	1582 kg (3487 lb)	735	10 m (33')	6.1 m (20')	4.9 m (16')	3.4 m (11')
4L812SW	2.4 m (8')	3.7 m (12')	1.2 m (48")	1777 kg (3917 lb)	565	8.2 m (27')	5.2 m (17')	3.4 m (11')	3.4 m (11')
PAREDE DUPLA									
4L410	1.2 m (4')	3 m (10')	406 mm (16")	1168 kg (2576 lb)	1662	21 m (68')	11.8 m (39')	9.1 m (30')	7 m (23')
4L412	1.2 m (4')	3.7 m (12')	406 mm (16")	1304 kg (2874 lb)	1385	17 m (57')	10 m (33')	7.6 m (25')	5.8 m (19')
4L414	1.2 m (4')	4.3 m (14')	406 mm (16")	1439 kg (3172 lb)	1187	14.9 m (49')	8.5 m (28')	6.7 m (22')	5.2 m (17')
4L416	1.2 m (4')	4.9 m (16')	406 mm (16")	1574 kg (3470 lb)	906	12 m (38')	6.7 m (22')	5.2 m (17')	3.4 m (11')
4L610	1.8 m (6')	3 m (10')	1 m (40")	1516 kg (3343 lb)	1733	22 m (72')	13 m (42')	9.8 m (32')	7.6 m (25')
4L612	1.8 m (6')	3.7 m (12')	1 m (40")	1712 kg (3775 lb)	1444	18.5 m (61')	10.7 m (35')	8.2 m (27')	6.4 m (21')
4L614	1.8 m (6')	4.3 m (14')	1 m (40")	1908 kg (4206 lb)	1238	16 m (53')	9.4 m (31')	7.3 m (24')	5.5 m (18')
4L616	1.8 m (6')	4.9 m (16')	1 m (40")	2104 kg (4638 lb)	938	12 m (41')	7.3 m (24')	5.8 m (19')	4.6 m (15')
4L810	2.4 m (8')	3 m (10')	1.2 m (48")	1882 kg (4149 lb)	1770	23 m (75')	13 m (43')	10 m (33')	7.9 m (26')
4L812	2.4 m (8')	3.7 m (12')	1.2 m (48")	2138 kg (4714 lb)	1475	19 m (63')	11.3 m (37')	8.8 m (29')	6.7 m (22')
4L814	2.4 m (8')	4.3 m (14')	1.2 m (48")	2395 kg (5280 lb)	1264	17 m (55')	9.8 m (32')	7.6 m (25')	6.1 m (20')
4L816	2.4 m (8')	4.9 m (16')	1.2 m (48")	2651 kg (5845 lb)	954	13 m (42')	7.6 m (25')	6.1 m (20')	4.9 m (16')
4L820	2.4 m (8')	6.1 m (20')	1.2 m (48")	3164 kg (6976 lb)	592	8.5 m (28')	5.2 m (17')	4.3 m (14')	3.4 m (11')

SÉRIE DE 10,1 CM (4")



PAREDES LATERAIS DAS BLINDAGENS DA SÉRIE 4M: conjuntos de duas

MODELO	TAMANHO		FOLGA PARA TUBULAÇÃO	PESO (KG/LB)	TAMPA DA BLINDAGEM (PSF) (LB)	PROFUNDIDADE MÁXIMA POR TIPO DE SOLO (M/PÉS)*			
	A	C				A	B	C-60	C-80
PAREDE DUPLA									
4M412	1.2 m (4')	3.7 m (12')	406 mm (16")	1588 kg (3501 lb)	2575	30 m (99')	18 m (59')	14 m (45')	10.4 m (34')
4M416	1.2 m (4')	4.9 m (16')	406 mm (16")	1959 kg (4318 lb)	1418	18 m (59')	10.4 m (34')	7.9 m (26')	6.1 m (20')
4M420	1.2 m (4')	6.1 m (20')	406 mm (16")	2341 kg (5160 lb)	876	11.3 m (37')	6.4 m (21')	5.2 m (17')	3.4 m (11')
4M424	1.2 m (4')	7.3 m (24')	406 mm (16")	2714 kg (5984 lb)	569	7.6 m (25')	4.6 m (15')	3.4 m (11')	2.7 m (9')
4M612	1.8 m (6')	3.7 m (12')	1 m (40")	2097 kg (4622 lb)	2696	30 m (99')	19 m (63')	15 m (48')	11.3 m (37')
4M616	1.8 m (6')	4.9 m (16')	1 m (40")	2625 kg (5788 lb)	1473	18.8 m (62')	11 m (36')	8.5 m (28')	6.4 m (21')
4M620	1.8 m (6')	6.1 m (20')	1 m (40")	3172 kg (6993 lb)	909	11.8 m (39')	7 m (23')	5.5 m (18')	4.3 m (14')
4M624	1.8 m (6')	7.3 m (24')	1 m (40")	3706 kg (8170 lb)	579	7.9 m (26')	4.9 m (16')	3.4 m (11')	3 m (10')
4M812	2.4 m (8')	3.7 m (12')	1.6 m (64")	2625 kg (5787 lb)	1868	24 m (79')	14 m (46')	10.7 m (35')	8.2 m (27')
4M816	2.4 m (8')	4.9 m (16')	1.6 m (64")	3312 kg (7302 lb)	1401	18 m (60')	10.7 m (35')	8.2 m (27')	6.7 m (22')
4M820	2.4 m (8')	6.1 m (20')	1.6 m (64")	4024 kg (8871 lb)	926	12 m (41')	7.6 m (25')	5.8 m (19')	4.9 m (16')
4M824	2.4 m (8')	7.3 m (24')	1.6 m (64")	4718 kg (10401 lb)	583	8.2 m (27')	5.2 m (17')	4.3 m (14')	3.4 m (11')
4M1016	3 m (10')	4.9 m (16')	1.9 m (76")	3999 kg (8817 lb)	994	14 m (45')	8.2 m (27')	6.7 m (22')	5.2 m (17')
4M1020	3 m (10')	6.1 m (20')	1.9 m (76")	4876 kg (10749 lb)	795	11.3 m (37')	7 m (23')	5.5 m (18')	4.6 m (15')
4M1024	3 m (10')	7.3 m (24')	1.9 m (76")	5730 kg (12633 lb)	586	8.5 m (28')	5.5 m (18')	4.6 m (15')	3.7 m (12')

Conjuntos de separadores 8DS: Para uso com as blindagens 4L, 4M, 6M, 6H, 8M e 8H; tubo Schedule 80 de 20,3 cm (8")

	Modelo	8DS24	8DS30	8DS36	8DS42	8DS48	8DS60	8DS72	8DS84	8DS96	8DS108	8DS120	8DS132	8DS144
	Largura interna	610 mm (24")	762 mm (30")	914 mm (36")	1.1 m (42")	1.2 m (48")	1.5 m (60")	1.8 m (72")	2.1 m (84")	2.4 m (96")	2.7 m (108")	3 m (120")	3.4 m (132")	3.6 m (144")
Para 1,8 m (6') e 2,4 m (8') de ALTURA	Peso (kg/lb)	176 kg (387 lb)	215 kg (474 lb)	254 kg (561 lb)	293 kg (647 lb)	333 kg (734 lb)	412 kg (908 lb)	490 kg (1081 lb)	569 kg (1255 lb)	648 kg (1428 lb)	727 kg (1602 lb)	806 kg (1776 lb)	884 kg (1949 lb)	963 kg (2123 lb)

Os separadores 8DS incluem um pino de 5,0 cm (2") de diâmetro.

*As profundidades têm como base os tipos de solo A, B, C-60 e C-80 conforme descrito em 29 CFR Parte 1926 Subparte P, 31 de outubro de 1989, da OSHA e nas publicações da Trench Shoring & Shielding Association (TSSA), com o tipo A não ultrapassando 25 PSF por pé de profundidade, o tipo B não ultrapassando 45 PSF por pé de profundidade, o tipo C-60 não ultrapassando 60 PSF por pé de profundidade, o tipo C-80 não ultrapassando 80 PSF por pé de profundidade. Determine as pressões reais do solo e consulte os dados em tabela do fabricante antes de cada uso.

PAREDE DE 7,6 CM (3")



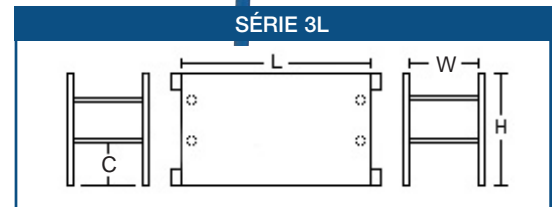
PAREDES LATERAIS DAS BLINDAGENS PARA VALA DA SÉRIE 3L: conjuntos de duas

MODELO	TAMANHO		FOLGA PARA TUBULAÇÃO	PESO (KG/LB)	TAMPA DA BLINDAGEM (PSF/LB)	PROFUNDIDADE MÁXIMA POR TIPO DE SOLO (M/PÉS)*			
	A	C				A	B	C-60	C-80
3L46	1.2 m (4')	1.8 m (6')	610 mm (24")	305 kg (673 lb)	1142	15 m (48')	8.2 m (27')	6.4 m (21')	4.9 m (16')
3L48	1.2 m (4')	2.4 m (8')	610 mm (24")	379 kg (835 lb)	827	10.7 m (35')	6.1 m (20')	4.9 m (16')	3.7 m (12')
3L410	1.2 m (4')	3 m (10')	610 mm (24")	452 kg (996 lb)	523	7 m (23')	4.3 m (14')	3.4 m (11')	2.7 m (9')
3L412	1.2 m (4')	3.7 m (12')	610 mm (24")	525 kg (1158 lb)	360	4.9 m (16')	3 m (10')	2.4 m (8')	1.8 m (6')
3L66	1.8 m (6')	1.8 m (6')	610 mm (24")	418 kg (921 lb)	1244	16 m (53')	9.4 m (31')	7.3 m (24')	5.8 m (19')
3L68	1.8 m (6')	2.4 m (8')	610 mm (24")	522 kg (1151 lb)	742	10 m (33')	5.8 m (19')	4.6 m (15')	3.7 m (12')
3L610	1.8 m (6')	3 m (10')	610 mm (24")	626 kg (1381 lb)	469	6.7 m (22')	3.4 m (13')	3.4 m (11')	2.7 m (9')
3L612	1.8 m (6')	3.7 m (12')	610 mm (24")	731 kg (1611 lb)	323	4.9 m (16')	3 m (10')	2.4 m (8')	2.1 m (7')
3L86	2.4 m (8')	1.8 m (6')	610 mm (24")	530 kg (1169 lb)	1125	14.9 m (49')	8.8 m (29')	7 m (23')	5.5 m (18')
3L88	2.4 m (8')	2.4 m (8')	610 mm (24")	665 kg (1467 lb)	699	9.8 m (32')	6.1 m (20')	4.9 m (16')	3.4 m (13')
3L810	2.4 m (8')	3 m (10')	610 mm (24")	801 kg (1766 lb)	442	6.7 m (22')	4.3 m (14')	3.4 m (11')	3 m (10')
3L812	2.4 m (8')	3.7 m (12')	610 mm (24")	936 kg (2064 lb)	304	4.9 m (16')	3.4 m (11')	2.7 m (9')	2.4 m (8')



Conjuntos de separadores 3SQ: Para as blindagens da série 3L; tubo de 7,6 cm x 7,6 cm x 4,76 mm (3" x 3" x 3/16") (Inclui todas as ferragens de conexão)

Modelo	3SQ24	3SQ30	3SQ36	3SQ42	3SQ48	3SQ60	3SQ72	3SQ84	3SQ96
Largura interna	610 mm (24")	762 mm (30")	914 mm (36")	1.1 m (42")	1.2 m (48")	1.5 m (60")	1.8 m (72")	2.1 m (84")	2.4 m (96")
Peso (kg/lb)	35 kg (77 lb)	40 kg (88 lb)	45 kg (100 lb)	50 kg (111 lb)	56 kg (123 lb)	66 kg (146 lb)	77 kg (169 lb)	87 kg (192 lb)	98 kg (216 lb)



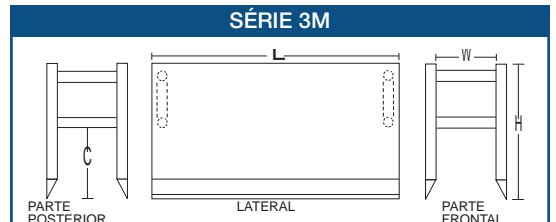
PAREDES LATERAIS DAS BLINDAGENS PARA VALA DA SÉRIE 3M: conjuntos de duas

MODELO	TAMANHO		FOLGA PARA TUBULAÇÃO	PESO (KG/LB)	TAMPA DA BLINDAGEM (PSF/LB)	PROFUNDIDADE MÁXIMA POR TIPO DE SOLO (M/PÉS)*			
	A	C				A	B	C-60	C-80
PAREDE ÚNICA 3M									
3M46SW	1.2 m (4')	1.8 m (6')	610 mm (24")	377 kg (831 lb)	1959	24 m (80')	14 m (46')	10.7 m (35')	7.9 m (26')
3M48SW	1.2 m (4')	2.4 m (8')	610 mm (24")	467 kg (1030 lb)	1118	14 m (47')	8.2 m (27')	6.4 m (21')	4.9 m (16')
3M410SW	1.2 m (4')	3 m (10')	610 mm (24")	557 kg (1228 lb)	676	8.8 m (29')	5.2 m (17')	3.4 m (13')	3 m (10')
3M412SW	1.2 m (4')	3.7 m (12')	610 mm (24")	647 kg (1427 lb)	453	6.1 m (20')	3.7 m (12')	3 m (10')	2.4 m (8')
3M66SW	1.8 m (6')	1.8 m (6')	965 mm (38")	505 kg (1113 lb)	1766	22.5 m (74')	13 m (42')	9.8 m (32')	7.6 m (25')
3M68SW	1.8 m (6')	2.4 m (8')	965 mm (38")	626 kg (1380 lb)	981	13 m (42')	7.6 m (25')	5.8 m (19')	4.6 m (15')
3M610SW	1.8 m (6')	3 m (10')	965 mm (38")	747 kg (1647 lb)	594	8.2 m (27')	4.9 m (16')	3.4 m (13')	3 m (10')
3M612SW	1.8 m (6')	3.7 m (12')	965 mm (38")	868 kg (1914 lb)	397	5.8 m (19')	3.7 m (12')	3 m (10')	2.4 m (8')
3M86SW	2.4 m (8')	1.8 m (6')	1.3 m (51")	639 kg (1409 lb)	1033	14 m (45')	8.2 m (27')	6.4 m (21')	5.2 m (17')
3M88SW	2.4 m (8')	2.4 m (8')	1.3 m (51")	792 kg (1745 lb)	775	10.7 m (35')	6.4 m (21')	5.2 m (17')	4.3 m (14')
3M810SW	2.4 m (8')	3 m (10')	1.3 m (51")	943 kg (2080 lb)	551	7.9 m (26')	4.9 m (16')	3.4 m (13')	3.4 m (11')
3M812SW	2.4 m (8')	3.7 m (12')	1.3 m (51")	1095 kg (2415 lb)	369	5.8 m (19')	3.7 m (12')	3 m (10')	2.7 m (9')
PAREDE DUPLA 3M									
3M68DW	1.8 m (6')	2.4 m (8')	965 mm (38")	804 kg (1772 lb)	1643	69	12 m (40')	9.1 m (30')	7.3 m (24')
3M610DW	1.8 m (6')	3 m (10')	965 mm (38")	971 kg (2140 lb)	1314	17.1 m (56')	9.8 m (32')	7.6 m (25')	5.8 m (19')
3M612DW	1.8 m (6')	3.7 m (12')	965 mm (38")	1138 kg (2508 lb)	1015	13 m (44')	7.9 m (26')	6.1 m (20')	4.9 m (16')
3M88DW	2.4 m (8')	2.4 m (8')	1.3 m (51")	1041 kg (2295 lb)	1226	16 m (53')	9.4 m (31')	7.3 m (24')	5.8 m (19')
3M810DW	2.4 m (8')	3 m (10')	1.3 m (51")	1257 kg (2772 lb)	981	13 m (43')	7.9 m (26')	6.1 m (20')	4.9 m (16')
3M812DW	2.4 m (8')	3.7 m (12')	1.3 m (51")	1474 kg (3249 lb)	817	11.3 m (37')	6.7 m (22')	5.5 m (18')	4.3 m (14')



Conjuntos de separadores 5DS: Para uso em blindagens; tubo Schedule 80 de 12,7 cm (5")

Modelo	5DS24	5DS30	5DS36	5DS42	5DS48	5DS60	5DS72	5DS84	5DS96	5DS108	5DS120
Largura interna	610 mm (24")	762 mm (30")	914 mm (36")	1.1 m (42")	1.2 m (48")	1.5 m (60")	1.8 m (72")	2.1 m (84")	2.4 m (96")	2.7 m (108")	3 m (120")
Peso (kg/lb)	84 kg (186 lb)	103 kg (228 lb)	122 kg (269 lb)	141 kg (311 lb)	160 kg (352 lb)	198 kg (436 lb)	235 kg (519 lb)	273 kg (602 lb)	311 kg (685 lb)	348 kg (768 lb)	386 kg (851 lb)



*As profundidades têm como base os tipos de solo A, B, C-60 e C-80 conforme descrito em 29 CFR Parte 1926 Subparte P, 31 de outubro de 1989, da OSHA e nas publicações da Trench Shoring & Shielding Association (TSSA), com o tipo A não ultrapassando 25 PSF por pé de profundidade, o tipo B não ultrapassando 45 PSF por pé de profundidade, o tipo C-60 não ultrapassando 60 PSF por pé de profundidade, o tipo C-80 não ultrapassando 80 PSF por pé de profundidade. Determine as pressões reais do solo e consulte os dados em tabela do fabricante antes de cada uso.



Blindagens para poços de visita



***RECORTES OPCIONAIS DISPONÍVEIS**
 60,96 CM X 60,96 CM (24" x 24")
 91,44 CM X 91,44 CM (36" x 36")

BLINDAGENS PARA POÇOS DE VISITA DA SÉRIE MH: com separadores e ferragens de conexão

MODELO	TAMANHO			FOLGA PARA TUBULAÇÃO	PESO (KG/LB)	TAMPA DA BLINDAGEM (PSF/LB)	PROFUNDIDADE MÁXIMA POR TIPO DE SOLO (M/PÉS)*			
	A	w	C				A	B	C-60	C-80
PARED SIMPLE SERIE MH (ACERO)										
MH8SW	2.4 m (8')	2.4 m (8')	2.4 m (8')	1.1 m (45")	1686 kg (3717 lb)	655	9.1 m (30')	5.8 m (19')	4.6 m (15')	3.7 m (12')
MH10SW	2.4 m (8')	3 m (10')	3 m (10')	1.1 m (45")	1937 kg (4270 lb)	426	6.4 m (21')	3.4 m (13')	3.4 m (11')	2.7 m (9')
MH48SW	1.2 m (4')	2.4 m (8')	2.4 m (8')	N/D	1149 kg (2533 lb)	884	11.3 m (37')	6.7 m (22')	5.2 m (17')	3.4 m (13')
MH410SW	1.2 m (4')	3 m (10')	3 m (10')	N/D	1324 kg (2920 lb)	575	7.6 m (25')	4.6 m (15')	3.7 m (12')	2.7 m (9')
PAREDE DUPLA DA SÉRIE MH (AÇO)										
MH8DW	2.4 m (8')	2.4 m (8')	2.4 m (8')	1.1 m (45")	1990 kg (4387 lb)	2160	27 m (90')	16 m (52')	12 m (40')	9.4 m (31')
MH10DW	2.4 m (8')	3 m (10')	3 m (10')	1.1 m (45")	2306 kg (5084 lb)	1641	21.3 m (70')	12 m (40')	9.4 m (31')	7.6 m (25')
MH12DW	2.4 m (8')	3.7 m (12')	3.7 m (12')	1.1 m (45")	2622 kg (5781 kg)	1297	17.1 m (56')	10 m (33')	7.9 m (26')	6.1 m (20')
MH48DW	1.2 m (4')	2.4 m (8')	2.4 m (8')	N/D	1300 kg (2866 lb)	2160	26.8 m (88')	15 m (50')	12 m (38')	8.8 m (29')
MH410DW	1.2 m (4')	3 m (10')	3 m (10')	N/D	1511 kg (3332 lb)	1813	23 m (75')	13 m (42')	9.8 m (32')	7.6 m (25')
MH412DW	1.2 m (4')	3.7 m (12')	3.7 m (12')	N/D	1814 kg (3999 lb)	1347	17.1 m (56')	9.8 m (32')	7.3 m (24')	5.8 m (19')
PAREDE DUPLA DA SÉRIE MH (AÇO)										
MH8DW w/CO	2.4 m (8')	2.4 m (8')	2.4 m (8')	1.1 m (45")	1990 kg (4387 lb)	1924	25 m (81')	14 m (47')	11 m (36')	8.5 m (28')
MH10DW w/CO	2.4 m (8')	3 m (10')	3 m (10')	1.1 m (45")	2306 kg (5084 lb)	1252	16 m (54')	9.8 m (32')	7.6 m (25')	6.1 m (20')
MH12DW w/CO	2.4 m (8')	3.7 m (12')	3.7 m (12')	1.1 m (45")	2622 kg (5781 lb)	879	11.8 m (39')	7.3 m (24')	5.8 m (19')	4.6 m (15')

Nossa série MH, fabricada com aço de alta resistência, é mais resistente e classificada para trabalhos mais profundos. A configuração de poço de visita quadrado envolve o poço e fornece o espaço interno necessário, reduzindo a quantidade exigida de escavação e restauração. É montada em minutos no local da obra. Os modelos padrão incluem duas paredes, dois conjuntos de separadores, oito pinos de retenção e protetores. Todos são certificados por um engenheiro profissional para atender às normas da OSHA.



PERNAS OPCIONAIS DISPONÍVEIS

OPCIONAL

Tamanhos dos recortes:

Blindagem de 2,6 m x 2,4 m (8.5' x 8'):

Duas: 139,7 cm (55") de largura x 101,6 cm (40") de altura
 Uma: 73,6 cm (29") de largura x 60,9 (24") de altura

Blindagem de 3 m x 2,4 m (10' x 8'):

Duas: 182,8 cm (72") de largura x 121,8 cm (48") de altura
 Uma: 104,1 cm (41") de largura x 76,2 cm (30") de altura

Blindagens circulares para poços de visita

BLINDAGENS PARA POÇOS DE VISITA CIRCULARES DA SÉRIE RMH:

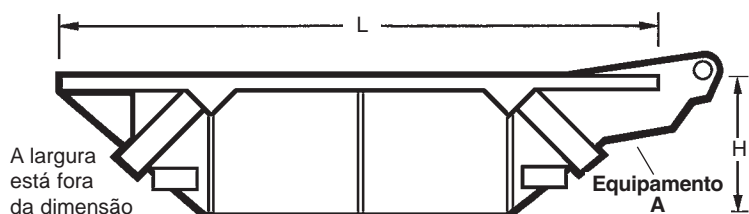
MODELO	TAMANHO		PESO (KG/LB)	TAMPA DA BLINDAGEM	PROFUNDIDADE MÁXIMA POR TIPO DE SOLO (M/PÉS)*			
	Diâmetro	Altura			A	B	C-60	C-80
RMH 8.5 x 4	2.6 m (8.5)	1.2 m (4')	417 kg (920 lb)	1920	9.8 m (32')	9.8 m (32')	9.8 m (32')	6.4 m (21')
RMH 8.5 x 8	2.6 m (8.5)	2.4 m (8')	730 kg (1609 lb)	1920	9.8 m (32')	9.8 m (32')	9.8 m (32')	6.4 m (21')
RMH 10 x 4	3 m (10')	1.2 m (4')	499 kg (1100 lb)	1862	9.8 m (32')	9.8 m (32')	9.8 m (32')	6.4 m (21')
RMH 10 x 8	3 m (10')	2.4 m (8')	893 kg (1969 lb)	1862	9.8 m (32')	9.8 m (32')	9.8 m (32')	6.4 m (21')
RMH 8.5 x 8 w/RC	2.6 m (8.5)	2.4 m (8')	1052 kg (2319 lb)	1649	7.6 m (25')	7.6 m (25')	7.6 m (25')	5.2 m (17')
RMH 10 x 8 w/RC	3 m (10')	2.4 m (8')	1213 kg (2675 lb)	1649	7.6 m (25')	7.6 m (25')	7.6 m (25')	5.2 m (17')

Especialmente projetadas para proteção pessoal durante instalações de poços de visita e trabalhos de reparo. Paredes de aço altamente reforçadas, soldadas com segurança em estrutura superior e inferior de aço rígido. Os recortes opcionais substituíveis permitem folga para as linhas de serviços públicos. As blindagens RMH são leves o suficiente para serem manuseadas com escavadeiras de pneus de borracha e ainda fornecem proteção máxima para os trabalhadores dentro da vala.

Caçambas basculantes



Todas as caçambas abaixo incluem o equipamento A



As caçambas basculantes para SERVIÇO LEVE incluem o equipamento "A"

Modelo Nº	Capacidade	Peso (lb) (vazio)	Largura interno	Comprimento externo	Altura
BL-4	3058 l (4 yardas cúbicas)	1464 kg (3228 lb)	1.4 m (54")	3.4 m (13')	1.1 m (44")
BL-7	5352 l (7 yardas cúbicas)	2032 kg (4480 lb)	1.5 m (60")	4.9 m (16')	1.1 m (44")
BL-9	6881 l (9 yardas cúbicas)	2296 kg (5061 lb)	1.8 m (72")	4.9 m (16')	1.1 m (44")

CAÇAMBAS BASCULANTES PARA TRABALHO PADRÃO – inclui o equipamento "A"

BS-5	3823 l (5 yardas cúbicas)	2006 kg (4423 lb)	1.5 m (60")	3.4 m (13')	1.1 m (44")
BS-7	3823 l (7 yardas cúbicas)	2303 kg (5078 lb)	1.5 m (60")	4.9 m (16')	1.1 m (44")
BS-8	6116 l (8 yardas cúbicas)	2328 kg (5133 lb)	1.7 m (66")	4.9 m (16')	1.1 m (44")
BS-9	6881 l (9 yardas cúbicas)	2544 kg (5608 lb)	1.8 m (72")	4.9 m (16')	1.1 m (44")

CAÇAMBAS BASCULANTES PARA TRABALHO PESADO – inclui o equipamento "A"

BH-9	6881 l (9 yardas cúbicas)	2862 kg (6310 lb)	1.8 m (72")	4.9 m (16')	1.1 m (44")
BH-12	9175 l (12 yardas cúbicas)	3374 kg (7438 lb)	2.4 m (96")	4.9 m (16')	1.1 m (44")
BH-15	11468 l (15 yardas cúbicas)	3976 kg (8766 lb)	2.4 m (96")	6.1 m (20')	1.1 m (44")



CAÇAMBAS BASCULANTES PARA TRABALHO LEVE

As BL4, BL7 e BL9 para trabalho leve destinam-se ao uso com maquinário leve. A estrutura superior é ainda mais reforçada por um núcleo interno de ferragens. Ela é construída com uma chapa de 4,76 mm (3/16") nas extremidades e laterais e com uma chapa de 9,5 mm (3/8") na parte inferior. Uma banda contra desgaste na parte inferior e um perfil de 111,7 cm (44") são padrão nessas caçambas.

CAÇAMBAS BASCULANTES PARA TRABALHO PADRÃO

BS5, BS7, BS8 e BS9. A unidade padrão apresenta construção soldada de aço reforçado, totalmente reforçada em todos os pontos de estresse. A estrutura superior é ainda mais reforçada por um núcleo interno de ferragens. Esta unidade é fabricada com laterais e extremidades de 6,35 mm (1/4") e a superfície inferior é lisa. Fabricada com chapas de aço de 12,7 mm (1/2") com bandas contra desgaste na parte interna para proteger contra danos provocados pelos dentes da caçamba. O baixo perfil de 111,7 cm (44") permite que o caminhão de descarga encha a caçamba a partir da extremidade ou da lateral.

CAÇAMBAS BASCULANTES PARA TRABALHO PESADO

BH9, BH12 e BH15. A caçamba BH para trabalho pesado destina-se ao uso com maquinário pesado. A estrutura superior é ainda mais reforçada por um núcleo interno de ferragens. Ela é construída com uma chapa de 9,5 mm (3/8") nas extremidades e laterais e com uma chapa de 12,7 mm (1/2") na parte inferior. As bandas contra desgaste estão localizadas na parte inferior interna e um perfil de 111,7 cm (44") é padrão na caçamba para trabalho pesado. Os cantos e extremidades para limpeza são reforçados para proporcionar a resistência quase sempre necessária às diversas necessidades do ramo de construção.



Opção do equipamento "B"

A opção de equipamento "B", disponível em todos os modelos da caçamba basculante GME®, facilita e agiliza o reposicionamento da caçamba. Ele é reforçado e totalmente soldado em todos os pontos de estresse e foram adicionadas placas de reforço para dar mais resistência.

Sistema de trilhos deslizantes



O sistema modular de trilhos deslizantes GME/E+S em uma aplicação linear.



O sistema modular de trilhos deslizantes GME/E+S usado em poço.

- Montagem fácil e rápida
- Excelente desempenho em todas as profundidades
- Para poços, instalações de tanques, trabalhos em tubulações e muito mais
- Alinhamento exato na vala
- Exige restauração mínima do local da obra
- O sistema patenteado de trilhos abertos permite oscilar os painéis para assentá-los, proporcionando uma montagem mais segura e mais fácil
- Certificado para atender aos requisitos da OSHA

Você tem um local de obra congestionado? As especificações de compactação são difíceis de alcançar? São exatamente esses tipos de condições difíceis de local de obra para os quais o sistema de trilhos deslizantes GME/E+S foi projetado. Com mais de trinta anos de uso contínuo na Europa, o sistema de trilhos deslizantes Emunds & Staudinger está disponível agora para os empreiteiros dos Estados Unidos por meio da parceria com a GME. O sistema GME/E+S, com seus recursos exclusivos, está estabelecendo novos padrões de desempenho para velocidade e segurança no local da obra nas situações mais desafiantes. Seja um corte profundo para tubos de diâmetro grande, seja especificações exigentes de compactação ou um local de obra no qual o abaixamento do solo deve ser mantido no mínimo, o sistema GME/E+S é a opção mais econômica disponível para os empreiteiros hoje.

Este sistema modular exclusivo é especialmente útil quando o local da obra sofre o impacto de estruturas adjacentes, como prédios ou paredes de retenção ou quando o tráfego de veículos é adjacente à escavação. Quando o sistema for instalado o operador da máquina pode cavar fundo mantendo o solo pressionado contra os painéis modulares e trilhos. Este método efetivamente reduz o rebaixamento do solo, típico de escavações que empregam outros sistemas de escoramento como as blindagens para valas. Da mesma forma, um empreiteiro pode sempre executar seu trabalho de forma segura e eficiente, permitindo que o tráfego de veículos continue adjacente ao local da própria obra. Isso é possível com outros sistemas? Só com muito mais custos em tempo e materiais. O sistema GME/E+S é sua opção para um trabalho econômico.

Fácil de usar e com baixa manutenção, este sistema modular de trilhos deslizantes fornecerá ao empreiteiro preocupado com os custos uma vantagem competitiva no futuro. Essas vantagens são obtidas através de um sistema de trilhos patenteado e aberto. O único de seu gênero no continente norte-americano.

Entre em contato com a GME para obter todos os detalhes, inclusive um vídeo animado e histórias de trabalhos e veja como o sistema GME/E+S pode ser usado em seu projeto.

Produtos personalizados



A GME® é pioneira no setor de blindagens para valas, entrando nesse mercado em 1967 e rapidamente assumindo a liderança em engenharia, design e marketing do produto. Atualmente temos duas fábricas em Union City, Michigan, EUA, dedicadas exclusivamente à produção de blindagens e escoramento para valas e também abrimos uma fábrica em Nevada.

Trabalho especializado, métodos exclusivos de produção e materiais de alta qualidade garantem que você obtenha componentes de qualidade uniforme em cada blindagem para valas que você comprar.

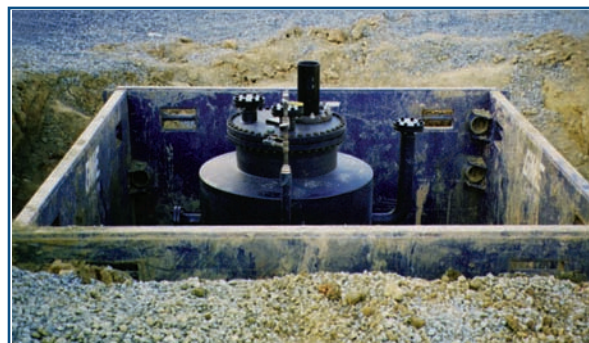
Aqui mostramos alguns exemplos dos recursos personalizados de design da GME. Blindagens para perfuração, blindagens extra-longas, adaptadores de altura personalizados . se você precisa, **nós fazemos.**



Blindagem personalizada com adaptador de altura.



Blindagem personalizada com adaptador de altura.



Blindagens GME em poço.



Blindagem especial com um deslizador de caçamba personalizado.



Poço com blindagens empilhadas.



GRISWOLD MACHINE & ENGINEERING, INC.

594 Mendon Road • Union City, MI 49094

1-800-248-2054 • 517-741-4300 • Fax: 517-741-7483

www.gme-shields.com



Blindagem de alumínio 4AEX



Escoramento modular Lite-Shield™



Escoramento hidráulico vertical



Sistemas de escoramento para trabalho pesado

A GME® é líder em blindagens e escoramento leves para prefeituras e empreiteiras. Entre em contato com a GME® ou com seu revendedor para obter informações sobre produtos hidráulicos, sistemas Lite-Shield™, sistemas de trilhos deslizantes e outros produtos de proteção de valas.

MEMBER:



Sistemas de trilhos deslizantes

Seu revendedor GME®